



HRB49217-06



LV434063



www.se.com

	UG IO Module	UG ULP System
	<ul style="list-style-type: none"> en DOCA0055EN fr DOCA0055FR es DOCA0055ES zh DOCA0055ZH 	<ul style="list-style-type: none"> en DOCA0093EN fr DOCA0093FR es DOCA0093ES zh DOCA0093ZH
	<ul style="list-style-type: none"> en 0613IB1317 fr 0613IB1319 es 0613IB1318 zh 0613IB1320 	<ul style="list-style-type: none"> en 0602IB1503 fr 0602IB1505 es 0602IB1504 zh 0602IB1506

- en** IO Input/Output Application Module for One Circuit Breaker
- fr** Module d'entrées/sorties IO pour un disjoncteur
- es** Módulo de aplicación de entrada/salida IO para un interruptor automático
- de** IO-Eingangs-/Ausgangsmodul für einen Leistungsschalter
- it** Modulo applicazione Ingresso/Uscita di IO per un interruttore
- pt** Módulo de aplicação de entrada/saída ES para um disjuntor
- ru** Прикладной модуль ввода/вывода для одного автоматического выключателя
- zh** 单断路器用 IO 输入/输出应用模块

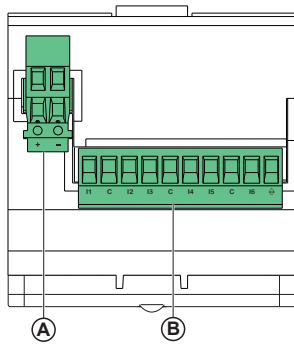
? → www.se.com/contact

<p>Retain instruction sheet for future use. Visit our website at www.se.com to download the documents listed above (user guides) and other documents.</p> <p>PLEASE NOTE</p> <ul style="list-style-type: none"> ● Electrical equipment should be installed, operated, serviced, and maintained only by qualified personnel. ● No responsibility is assumed by Schneider Electric for any consequences arising out of the use of this material. ● All pertinent state, regional, and local safety regulations must be observed when installing and using this product. 	<p>Instruction de service à conserver pour usage ultérieur. Visitez notre site web www.se.com pour télécharger les documents listés ci-dessus (guide utilisateurs) et d'autres documents.</p> <p>REMARQUE IMPORTANTE</p> <ul style="list-style-type: none"> ● L'installation, l'utilisation, la réparation et la maintenance des équipements électriques doivent être assurées par du personnel qualifié uniquement. ● Schneider Electric décline toute responsabilité quant aux conséquences de l'utilisation de ce matériel. ● Toutes les réglementations locales, régionales et nationales pertinentes doivent être respectées lors de l'installation et de l'utilisation de ce produit. 	<p>Guarde la hoja de instrucciones para utilizarla en el futuro. Visite nuestro sitio web en www.se.com para descargar los documentos enumerados anteriormente (manuales de usuario) así como otros documentos.</p> <p>TENGA EN CUENTA</p> <ul style="list-style-type: none"> ● La instalación, manejo, puesta en servicio y mantenimiento de equipos eléctricos deben ser realizados sólo por personal cualificado. ● Schneider Electric no se hace responsable de ninguna de las consecuencias del uso de este material. ● Al instalar y utilizar este producto es necesario tener en cuenta todas las regulaciones sobre seguridad correspondientes, ya sean regionales, locales o estatales. 	<p>Bewahren Sie die Kurzanleitung als Referenz für den späteren Gebrauch auf. Besuchen Sie unsere Website unter www.se.com, um die oben aufgeführten Dokumente (Benutzerhandbücher) und weitere Dokumente herunterzuladen.</p> <p>BITTE BEACHTEN</p> <ul style="list-style-type: none"> ● Elektrische Geräte dürfen nur von Fachpersonal installiert, betrieben, bedient und gewartet werden. ● Schneider Electric haftet nicht für Schäden, die durch die Verwendung dieses Materials entstehen. ● Bei der Montage und Verwendung dieses Produkts sind alle zutreffenden staatlichen, landesspezifischen, regionalen und lokalen Sicherheitsbestimmungen zu beachten.
<p>Conservare questo foglio di istruzioni per un utilizzo futuro. Visitare il nostro sito Web all'indirizzo www.se.com per scaricare i documenti elencati sopra (Guide utente) e altri documenti.</p> <p>NOTA</p> <ul style="list-style-type: none"> ● Manutenzione, riparazione, installazione e uso delle apparecchiature elettriche si devono affidare solo a personale qualificato. ● Schneider Electric non si assume alcuna responsabilità per qualsiasi conseguenza derivante dall'uso di questo materiale. ● Durante l'installazione e l'uso di questo prodotto è necessario rispettare tutte le normative locali, nazionali o internazionali in materia di sicurezza. 	<p>Guarde a folha de instruções para utilização futura. Visite o nosso site em www.se.com para transferir os documentos indicados acima (manuais de utilizador) e outros documentos.</p> <p>NOTA</p> <ul style="list-style-type: none"> ● A instalação, utilização e manutenção do equipamento eléctrico devem ser efectuadas exclusivamente por pessoal qualificado. ● A Schneider Electric não assume qualquer responsabilidade pelas consequências resultantes da utilização deste material. ● Todas as regulamentações de segurança pertinentes, sejam estatais, regionais ou locais, devem ser cumpridas na instalação e utilização deste produto. 	<p>Сохраните эту инструкцию для использования в будущем. Посетите наш веб-сайт www.se.com чтобы загрузить перечисленные выше документы (руководства пользователя) и другие публикации.</p> <p>ОБРАТИТЕ ВНИМАНИЕ</p> <ul style="list-style-type: none"> ● Установка, эксплуатация, ремонт и обслуживание электрического оборудования может выполняться только квалифицированными электриками. ● Компания Schneider Electric не несет никакой ответственности за любые возможные последствия использования данной документации. ● Во время установки и использования данного изделия следует соблюдать все действующие государственные, региональные и местные нормы и правила безопасности. 	<p>请保管好此说明书以供将来使用。请访问网站 www.se.com 以下载上述文件 (用户指南) 和其他文件。</p> <p>请注意</p> <ul style="list-style-type: none"> ● 电气设备的安装、操作、维修和维护工作仅限于合格人员执行。 ● Schneider Electric 不承担由于使用本资料所引起的任何后果。 ● 在安装和使用本产品时，必须遵守国家、地区和当地的所有相关的安全法规。

<p>HAZARD OF ELECTRIC SHOCK, EXPLOSION OR ARC FLASH</p> <ul style="list-style-type: none"> ● Apply appropriate personal protective equipment (PPE) and follow safe electrical work practices. See NFPA 70E, CSA Z462, NOM 029-STPS or local equivalent. ● This equipment must only be installed and serviced by qualified electrical personnel. ● Turn off all power supplying this equipment before working on or inside equipment. ● Always use a properly rated voltage sensing device to confirm power is off. ● Replace all devices, doors, and covers before turning on power to this equipment. ● Beware of potential hazards, and carefully inspect the work area for tools and objects that may have been left inside the equipment. <p>Failure to follow these instructions will result in death or serious injury.</p>	<p>RISQUE D'ÉLECTROCUTION, D'EXPLOSION OU ÉCLAIR D'ARC ÉLECTRIQUE</p> <ul style="list-style-type: none"> ● Portez un équipement de protection individuel (EPI) adapté et respectez les consignes de sécurité électrique courantes. Reportez-vous aux normes NFPA 70E, CSA Z462, NOM 029-STPS ou aux codes locaux en vigueur. ● Seul un personnel qualifié doit effectuer l'installation et l'entretien de cet équipement. ● Débranchez toutes les sources d'alimentation de cet équipement avant d'effectuer toute opération interne ou externe sur celui-ci. ● Utilisez toujours un dispositif de détection de tension ayant une valeur nominale appropriée pour vous assurer que l'alimentation est coupée. ● Remplacez tous les dispositifs, les portes et les capot avant de mettre l'équipement sous tension. ● Faites attention aux dangers potentiels et inspectez attentivement la zone de travail pour vous assurer qu'aucun outil ou objet n'est resté à l'intérieur de l'équipement. <p>Si ces directives ne sont pas respectées, cela entraînera la mort ou des blessures graves.</p>	<p>PELIGRO DE DESCARGA ELÉCTRICA, EXPLOSIÓN O DESTELLO POR ARQUEO</p> <ul style="list-style-type: none"> ● Utilice equipo de protección personal (EPP) apropiado y siga las prácticas de seguridad eléctricas establecidas. Consulte las normas NFPA 70E, CSA Z462, NOM-029-STPS u otros códigos locales correspondientes. ● Solamente el personal eléctrico calificado deberá instalar y prestar servicio de mantenimiento a este equipo. ● Desconecte todas las fuentes de alimentación del equipo antes de realizar cualquier trabajo en él. ● Siempre utilice un dispositivo detector de tensión nominal adecuado para confirmar la desenergización del equipo. ● Vuelva a colocar todos los dispositivos, las puertas y las cubiertas antes de volver a energizar el equipo. ● Tenga cuidado con los riesgos potenciales, e inspeccione cuidadosamente la zona de trabajo para comprobar si han quedado herramientas y objetos dentro del equipo. <p>El incumplimiento de estas instrucciones provocará lesiones graves o incluso la muerte.</p>	<p>GEFAHR VON ELEKTRISCHEM SCHLAG, EXPLOSION ODER LICHTBOGEN</p> <ul style="list-style-type: none"> ● Tragen Sie persönliche Schutzausrüstung (PSA) und befolgen Sie sichere Verfahren im Umgang mit Elektrogeräten. Siehe NFPA 70E, CSA Z462, NOM 029-STPS oder lokale Entsprechung. ● Diese Geräte dürfen nur von qualifizierten Elektrikern installiert und gewartet werden. ● Bringen Sie alle Vorrichtungen und im Innern des Geräts die gesamte Spannungsversorgung ab. ● Verwenden Sie für die Prüfung vorhandener Spannung stets einen Spannungsfühler mit zutreffender Bemessungsspannung. ● Bringen Sie alle Vorrichtungen, Türen und Abdeckungen wieder an, bevor Sie das Gerät einschalten. ● Beachten Sie potenzielle Gefahren, und überprüfen Sie den Arbeitsbereich auf Werkzeuge und andere Gegenstände, die sich möglicherweise noch in der Anlage befinden. <p>Die Nichtbeachtung dieser Anweisungen führt zu Tod oder schweren Verletzungen.</p>
<p>RISCHIO DI FOLGORAZIONE, ESPLOSIONI O ARCO ELETTRICO</p> <ul style="list-style-type: none"> ● Utilizzare dispositivi di protezione individuale (DPI) idonei e adottare misure di sicurezza adeguate per lavori elettrici. Vedere le normative NFPA 70E, CSA Z462, NOM 029-STPS o le norme equivalenti nel paese di installazione. ● Installazione e manutenzione di questa apparecchiatura si devono affidare solo ad elettricisti qualificati. ● Prima di lavorare con l'apparecchiatura o al suo interno isolare completamente l'alimentazione elettrica. ● Per verificare che l'alimentazione sia isolata usare sempre un rilevatore di tensione correttamente tarato. ● Sostituire dispositivi, sportelli e coperture prima di riaccendere l'alimentazione dell'apparecchiatura. ● Prestare attenzione a potenziali pericoli e ispezionare con attenzione l'area di lavoro per assicurarsi di non aver dimenticato utensili o altri oggetti all'interno dell'apparecchiatura. <p>Il mancato rispetto di queste istruzioni provocherà morte o gravi infortuni.</p>	<p>RISCO DE ELECTROCUSSÃO, DE EXPLOSAO, OU DE ARCO ELÉCTRICO</p> <ul style="list-style-type: none"> ● Utilize equipamento de protecção pessoal (PPE) e siga os métodos de segurança eléctrica. Consulte NFPA 70E, CSA Z462, NOM 029-STPS ou o equivalente local. ● A instalação e manutenção deste equipamento só devem ser efectuadas por electricistas qualificados. ● Desligue todas as fontes de alimentação deste equipamento antes de trabalhar no equipamento ou no seu interior. ● Utilize sempre um dispositivo de detecção da tensão nominal adequada para confirmar se a alimentação está desligada. ● Substitua todos os dispositivos, portas e tampas antes de ligar a alimentação deste equipamento. ● Esteja atento a potenciais perigos e inspeccione cuidadosamente a área de trabalho para se assegurar que não foram deixadas ferramentas e objectos no interior do equipamento. <p>A não observância destas instruções resultará em morte, ou ferimentos graves.</p>	<p>Опасность поражения электрическим током, взрыва или возникновения дуги</p> <ul style="list-style-type: none"> ● Используйте подходящие средства индивидуальной защиты (СИЗ) и соблюдайте технику безопасности при электротехнических работах. См. NFPA 70E, CSA Z462, NOM 029-STPS или местный эквивалентный стандарт. ● Данное оборудование могут устанавливать и обслуживать только квалифицированные электрики. ● Отключите питание до начала работы снаружи или внутри оборудования. ● Всегда пользуйтесь надлежащим датчиком номинального напряжения для определения отсутствия питания. ● Установите обратно все устройства, дверцы и крышки перед включением питания данного оборудования. ● Избегайте потенциальных опасностей, внимательно осмотрите рабочую область на наличие инструментов и предметов, которые могли остаться внутри оборудования. <p>Несоблюдение этих инструкций приведет к смерти или серьезной травме.</p>	<p>电击、爆炸或弧闪的危险</p> <ul style="list-style-type: none"> ● 采用适当的个人防护设备 (PPE) 并遵循电气作业安全守则。请参阅 NFPA 70E, CSA Z462, NOM 029-STPS 或当地对应的标准。 ● 只有具备相应资质的电气人员才能安装和维修该设备。 ● 在该设备表面或内部工作之前, 请关闭设备的全部电源。 ● 确保使用合适的额定电压传感器确认电源已关闭。 ● 更换所有设备、门和盖, 然后再打开该设备的电源。 ● 注意潜在危险, 仔细检查作业区, 以免将工具和物件遗忘在设备内部。 <p>不遵循上述说明将导致人员伤亡。</p>

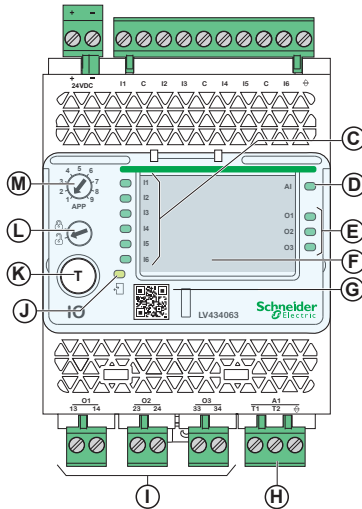
1 Required for Installation / Nécessaire pour l'installation / Se requiere para la instalación / Erforderliches Material für die Installation / Richiesto per l'installazione / Necessário para a instalação / Инструменты и материалы, необходимые для монтажа / 必备安装工具





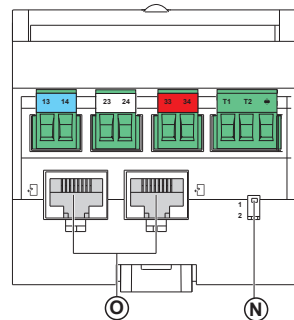
- en** A 24 Vdc power supply terminal block
 B Digital input terminal block: 6 inputs, 3 commons and 1 shield
 C 6 input status LEDs
 D Analog input status LED
 E 3 output status LEDs
 F I/O identification labels
 G Sealable transparent cover
 H Analog input terminal block
 I Digital output terminal blocks
 J ULP status LED
 K Test/reset button (accessible with cover closed)
 L Setting locking pad
 M Application rotary switch: 1 to 9
 N Switch for IO module addressing (IO module 1 or IO module 2)
 O 2 RJ45 ULP ports
 P Grounding connection

- fr** A Bornier d'alimentation 24 Vcc
 B Bornier entrées logiques : 6 entrées, 3 communs et 1 blindage
 C 6 LEDs états entrées
 D LED état entrée analogique
 E 3 LEDs états sorties
 F Etiquettes d'identification des entrées/sorties
 G Capot transparent plombable
 H Bornier entrée analogique
 I Borniers sorties logiques
 J LED état ULP
 K Bouton test/reset (accessible capot fermé)
 L Verrouillage des réglages à distance
 M Commutateur de sélection de l'application : 1 à 9
 N Commutateur pour adressage de module IO (module IO 1 ou module IO 2)
 O 2 ports ULP RJ45
 P Connexion de mise à la terre



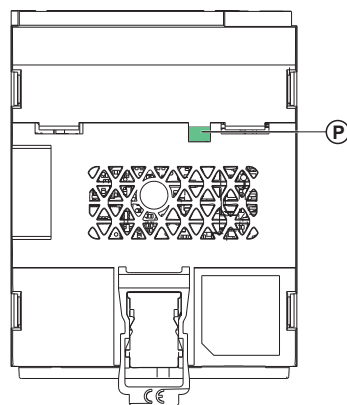
- es** A Bloque de terminales de alimentación eléctrica de 24 V CC
 B Bloque de terminales de entradas digitales: 6 entradas, 3 comunes y 1 blindada
 C 6 indicadores LED de estado de entrada
 D Indicador LED de estado de entrada analógica
 E 3 indicadores LED de estado de salida
 F Etiquetas de identificación de E/S
 G Cubierta transparente sellable
 H Bloque de terminales de entradas analógicas
 I Bloques de terminales de salidas digitales
 J Indicador LED de estado del ULP
 K Botón de prueba/reinicio (con cubierta cerrada)
 L Ajuste del conmutador de bloqueo
 M Conmutador rotatorio de aplicación: 1 a 9
 N Interruptor de dirección del módulo IO (módulo IO 1 o módulo IO 2)
 O 2 puertos RJ45 ULP
 P Conexión a tierra

- de** A 24-VDC-Spannungsklemmleiste
 B Klemmleiste digitaler Eingang: 6 Eingänge, 3 gemeinsame Leitungen und 1 Schirmung
 C 6 Eingangsstatus-LEDs
 D Status-LED des analogen Eingangs
 E 3 Ausgangsstatus-LEDs
 F E/A-Identifikationsetiketten
 G Versiegelbare transparente Abdeckung
 H Klemmleiste analoger Eingang
 I Klemmleisten digitaler Ausgang
 J ULP-Status-LED
 K Taster „Test/Reset“ (zugänglich bei geschlossener Abdeckung)
 L Sperrfeld einrichten
 M Drehschalter Applikation: 1 bis 9
 N Schalter für IO-Moduladressierung (IO-Modul 1 oder IO-Modul 2)
 O 2 RJ45-ULP-Ports
 P Erdungsanschluss



- it** A Morsettiera di alimentazione a 24 Vdc
 B Morsettiera ingressi digitali: 6 ingressi, 3 comuni e 1 schermatura
 C 6 LED di stato degli ingressi
 D LED di stato dell'ingresso analogico
 E 3 LED di stato delle uscite
 F Etichette di identificazione I/O
 G Coperchio trasparente plombabile
 H Morsettiera ingressi analogici
 I Morsettiere uscite digitali
 J LED di stato ULP
 K Pulsante di test/reset (accessibile con coperchio chiuso)
 L Blocco delle impostazioni
 M Selettore rotativo dell'applicazione: da 1 a 9
 N Interruttore per l'indirizzamento del modulo IO (modulo IO 1 o modulo IO 2)
 O 2 porte ULP RJ45
 P Connessione di messa a terra

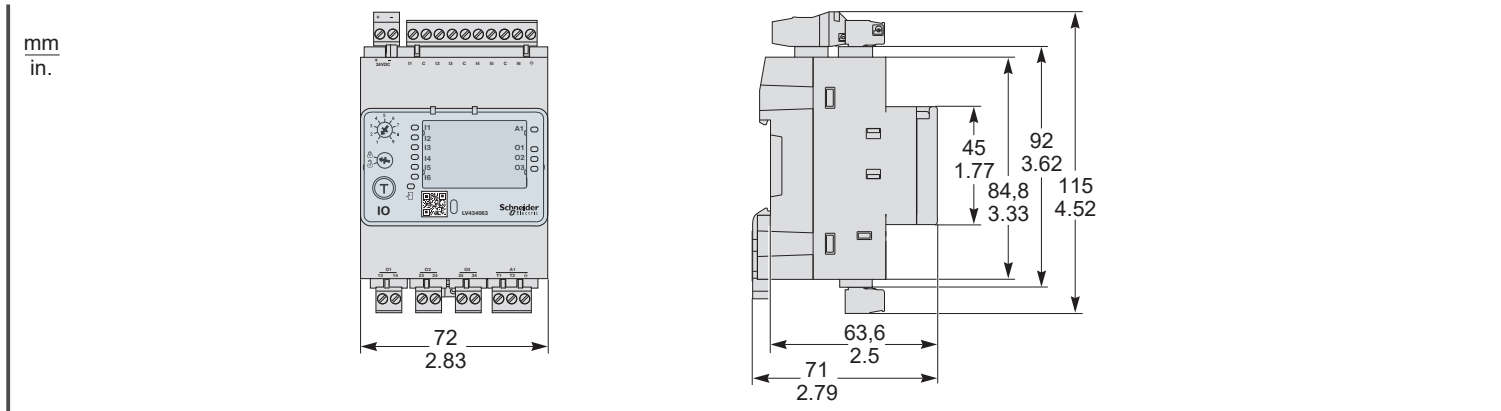
- pt** A Bloco de terminais da fonte de alimentação de 24 V CC
 B Bloco de terminal de entrada digital: 6 entradas, 3 comuns e 1 protecção
 C 6 LEDs de estado de entrada
 D LED de estado de entrada analógica
 E 3 LEDs de estado de saída
 F Etiquetas de identificação de E/S
 G Tampa transparente com vedação
 H Bloco de terminal de entrada analógica
 I Blocos de terminal de saída digital
 J LED de estado de ULP
 K Botão reiniciar/de teste (acessível com tampa fechada)
 L Configuração do cadeado de bloqueio
 M Interruptor rotativo de aplicação: 1 a 9
 N Comutador para o endereçamento do módulo IO (módulo IO 1 ou IO 2)
 O 2 portas ULP RJ45
 P Ligação à terra



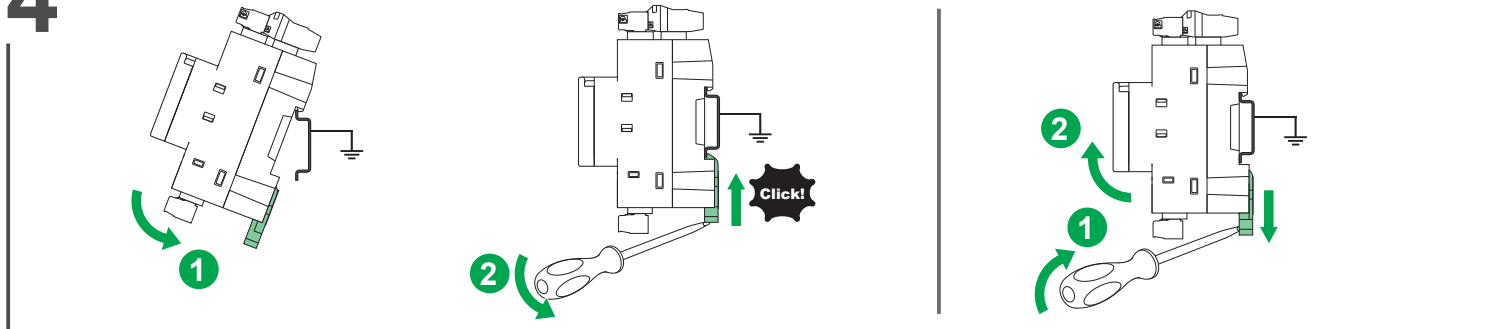
- ru** A Клеммная колодка источника питания 24 В постоянного тока
 B Клеммный блок дискретного ввода: 6 входов, 3 общих и 1 защитный
 C 6 светодиодов состояния входов
 D Светодиод состояния аналогового входа
 E 3 светодиода состояния выходов
 F Идентификационные таблички модуля ввода-вывода
 G Опечатаваемая прозрачная крышка
 H Клеммный блок аналогового ввода:
 I Клеммные блоки дискретного вывода
 J Светодиод состояния ULP
 K Кнопка "Тест/сброс" (доступна при закрытой крышке)
 L Настраиваемый запирающий зажим
 M Поворотный переключатель приложений: от 1 до 9
 N Переключатель модулей IO (модуль IO 1 или модуль IO 2)
 O 2 порта RJ45 ULP
 P Подключение заземления

- zh** A 24 Vdc 电源端子块
 B 数字输入端子块: 6 个输入, 3 公共端、1 个屏蔽
 C 6 个输入状态指示灯
 D 模拟输入状态指示灯
 E 3 个输出状态指示灯
 F I/O 识别标签
 G 可密封的透明盖子
 H 模拟输入端子块
 I 数字输出端子块
 J ULP 状态指示灯
 K 测试/复位按钮 (可够到, 具有封闭盖子)
 L 设置挂锁
 M 应用旋转开关: 1 到 9
 N 用于 IO 模块寻址 (IO 模块 1 或 IO 模块 2) 的开关
 O 2 RJ45 ULP 端口
 P 接地接口

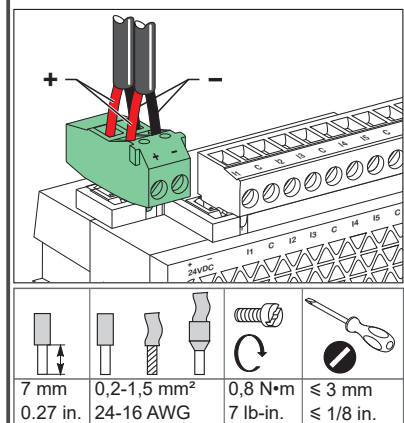
3 Dimensions / Dimensions / Dimensiones / Abmessungen / Misure d'ingombro / Dimensões / Размеры / 尺寸



4 Installation / Installation / Instalación / Installation / Installazione / Instalação / Установка / 安装

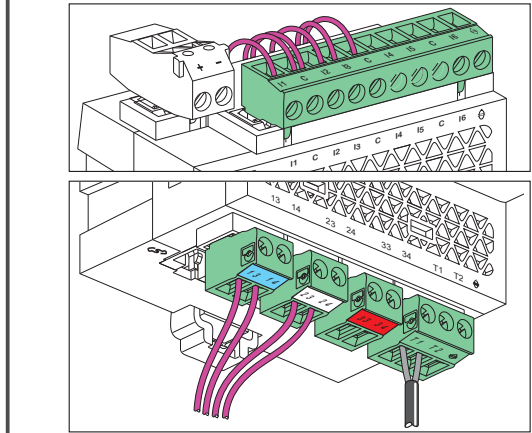


5 24 Vdc Power Supply / Alimentation 24 Vcc / Alimentación eléctrica de 24 V CC / 24-VDC-Spannungsversorgung / Alimentatore 24 Vdc / Fonte de alimentação de 24 V CC / Питание 24 В постоянного тока / 24 Vdc 电源



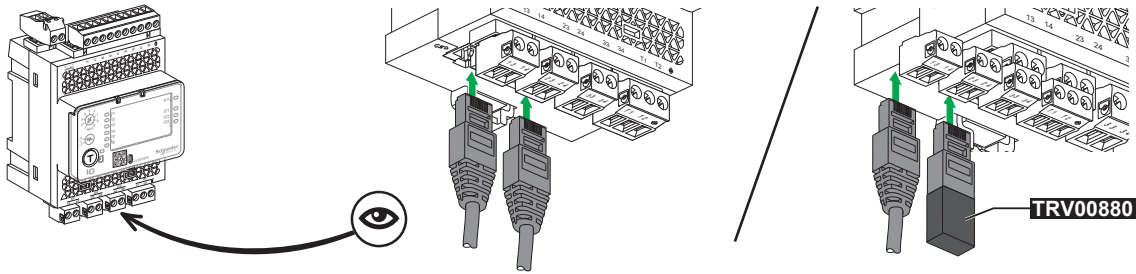
- en** • IO module 1 and IO module 2 must always be supplied with 24 Vdc.
 - For 24 Vdc power supply connection, use copper conductors only.
- es** • El módulo IO 1 y el módulo IO 2 se deben alimentar siempre con 24 V CC.
 - Para la conexión de una fuente de alimentación de 24 V CC, utilice únicamente conductores de cobre.
- it** • Il modulo di IO 1 e il modulo di IO 2 devono essere sempre alimentati a 24 Vcc.
 - Per la connessione dell'alimentazione 24 Vcc, utilizzare solo conduttori di rame.
- ru** • На модуль ввода/вывода 1 и модуль ввода/вывода 2 всегда должно подаваться напряжение 24 В пост. тока.
 - Для подключения электропитания 24 В пост. тока допускается использование только медных проводников.
- fr** • Les modules d'entrée/sortie IO 1 et IO 2 doivent toujours être alimentés en 24 VCC.
 - Dans le cas d'un raccordement à une alimentation 24 V CC, utilisez uniquement des conducteurs en cuivre.
- de** • IO-Modul 1 und IO-Modul 2 müssen immer mit 24 VDC versorgt werden.
 - Verwenden Sie für den Anschluss der 24-VDC-Spannungsversorgung nur Kupferleiter.
- pt** • O módulo ES 1 e o módulo ES 2 devem ter sempre uma alimentação de 24 Vcc.
 - Para a conexão da fonte de alimentação de 24 Vdc, use apenas condutores de cobre.
- zh** • IO 模块 1 和 IO 模块 2 只能使用 24 V 直流电源。
 - 对于 24 Vdc 电源连接，仅使用铜导线。

6 I/O Wiring / Câblage E/S / Cableado de E/S / E/A-Verkabelung / Cablaggio I/O / Cablagem E/S / Проводка модуля ввода-вывода / I/O 接线

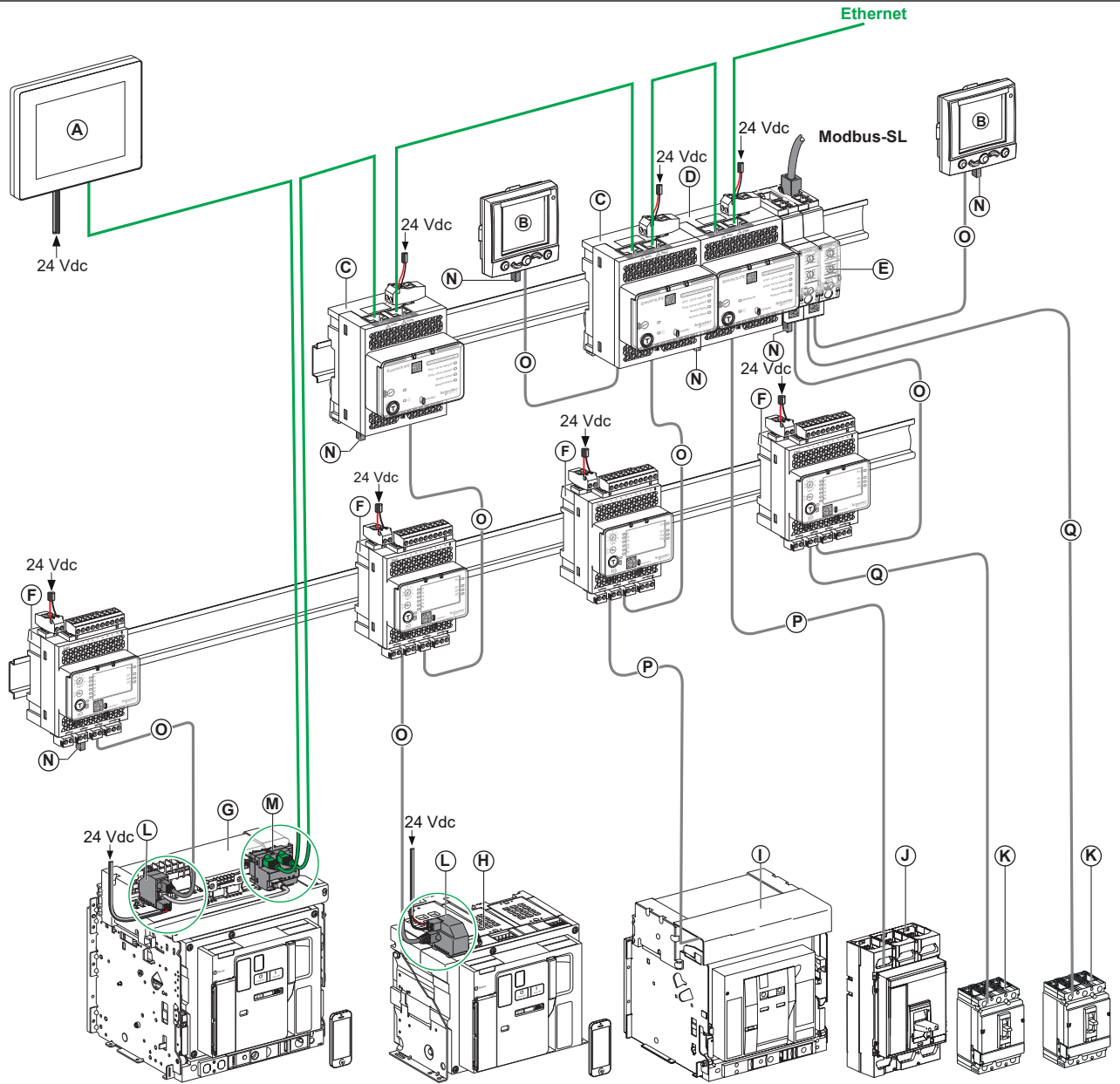


- i en** Each digital output relay requires protection by an external fuse of 5 A or less.
- fr** Chaque relais de sortie numérique doit être protégé par un fusible externe de 5 A maximum.
- es** Cada relé de salida digital necesita la protección de un fusible externo de al menos 5 A.
- de** Jedes Relais am digitalen Ausgang muss über eine externe Sicherung mit 5 A oder weniger verfügen.
- it** I relè delle uscite digitali devono essere protetti da un fusibile esterno da 5 A (al massimo).
- pt** Cada módulo de saída digital requer protecção de um fusível externo de 5 A ou inferior.
- ru** Каждое реле дискретного вывода должно быть защищено плавким предохранителем с током срабатывания не более 5 А.
- zh** 每个数字输出继电器必须由 5 A 或更小的保险丝保护。

7 ULP Connection / Raccordement ULP / Conexión del ULP / ULP-Verbindung / Collegamento ULP / Ligaçõ ULP / Подключение ULP / ULP 连接



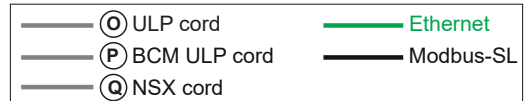
8 Communication Architecture / Architecture de communication / Arquitectura de comunicación / Kommunikationsarchitektur / Architettura di comunicazione / Arquitectura de comunicação / Архитектура связи / 通讯架构



- (A) FDM128 (LV434128)
- (B) FDM121 (TRV00121)
- (C) IFE (LV434001)
- (D) IFE server (LV434002)
- (E) IFM (TRV00210)
- (F) IO (LV434063)

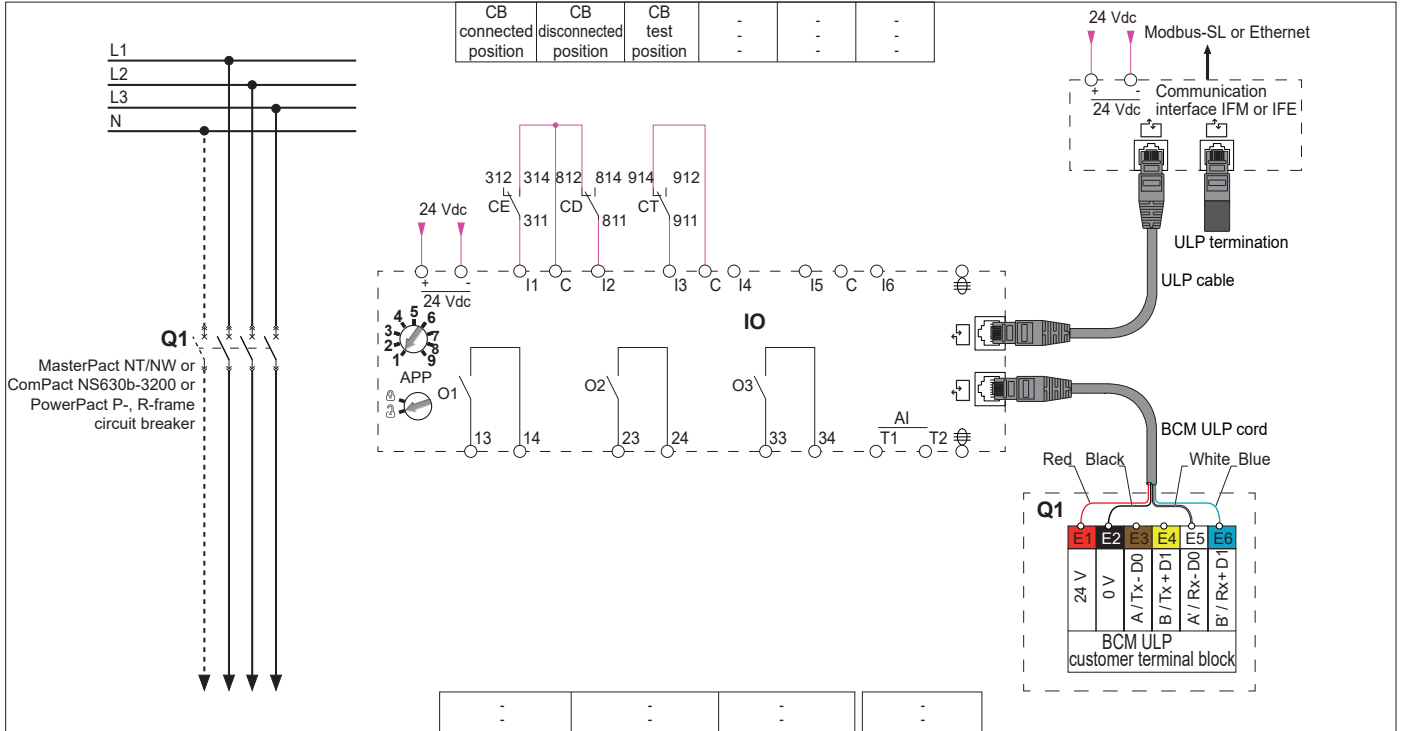
- (G) Drawout MasterPact MTZ1/MTZ2/MTZ3
- (H) Fixed MasterPact MTZ1/MTZ2/MTZ3
- (I) MasterPact NT/NW
- (J) ComPact NS630b-3200 / PowerPact P-, R-Frame
- (K) ComPact NSX / PowerPact H-, J-, L-Frame
- (L) ULP port module

- (M) EIFE (LV851001)
- (N) ULP termination (TRV00880)

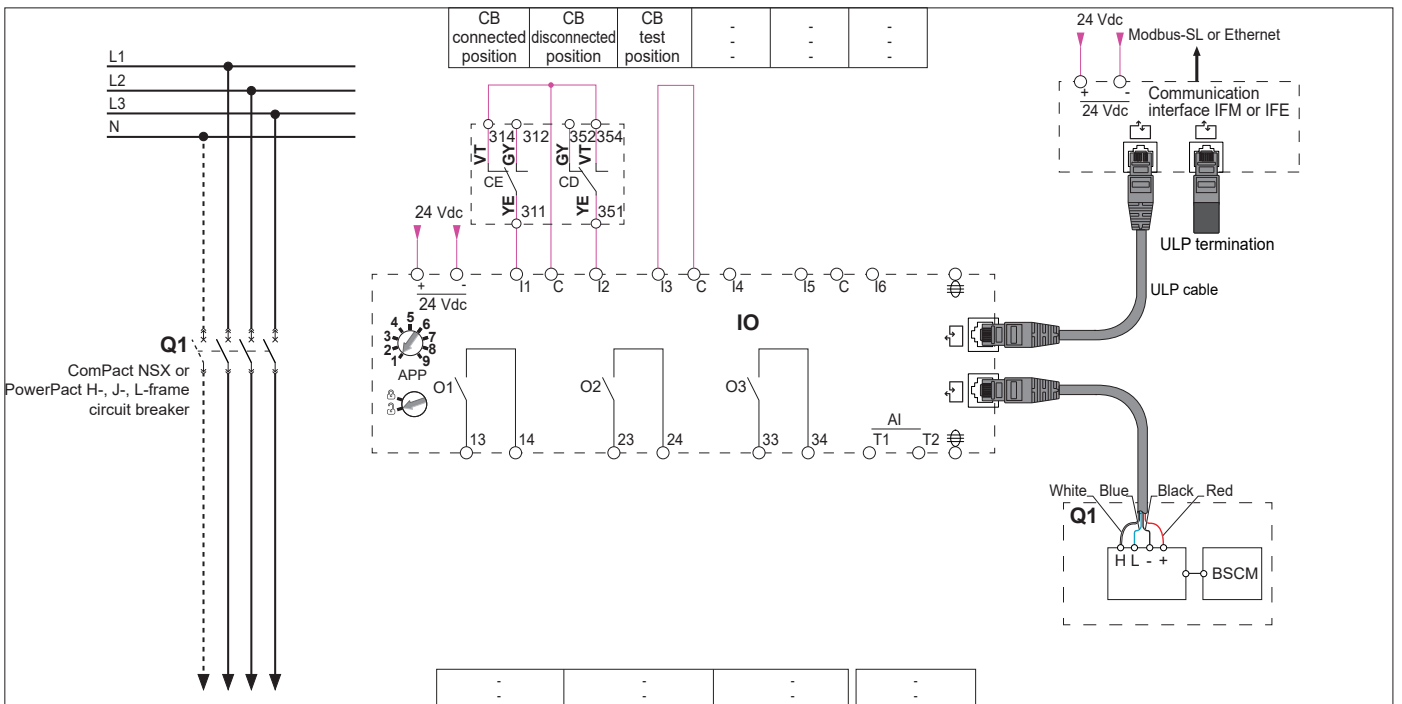


- 9.1 **en** Application 1: Cradle Management
fr Application 1 : gestion de châssis
es Aplicación 1: gestión del cassette
de Anwendung 1: Cradle-Verwaltung
it Applicazione 1: gestione vaglio
pt Aplicação 1: gestão do suporte
ru Применение 1: управление люлькой
zh 应用程序 1: 摇篮管理

IO Module + MasterPact NT/NW / ComPact NS630b-3200 / PowerPact P-, R-Frame

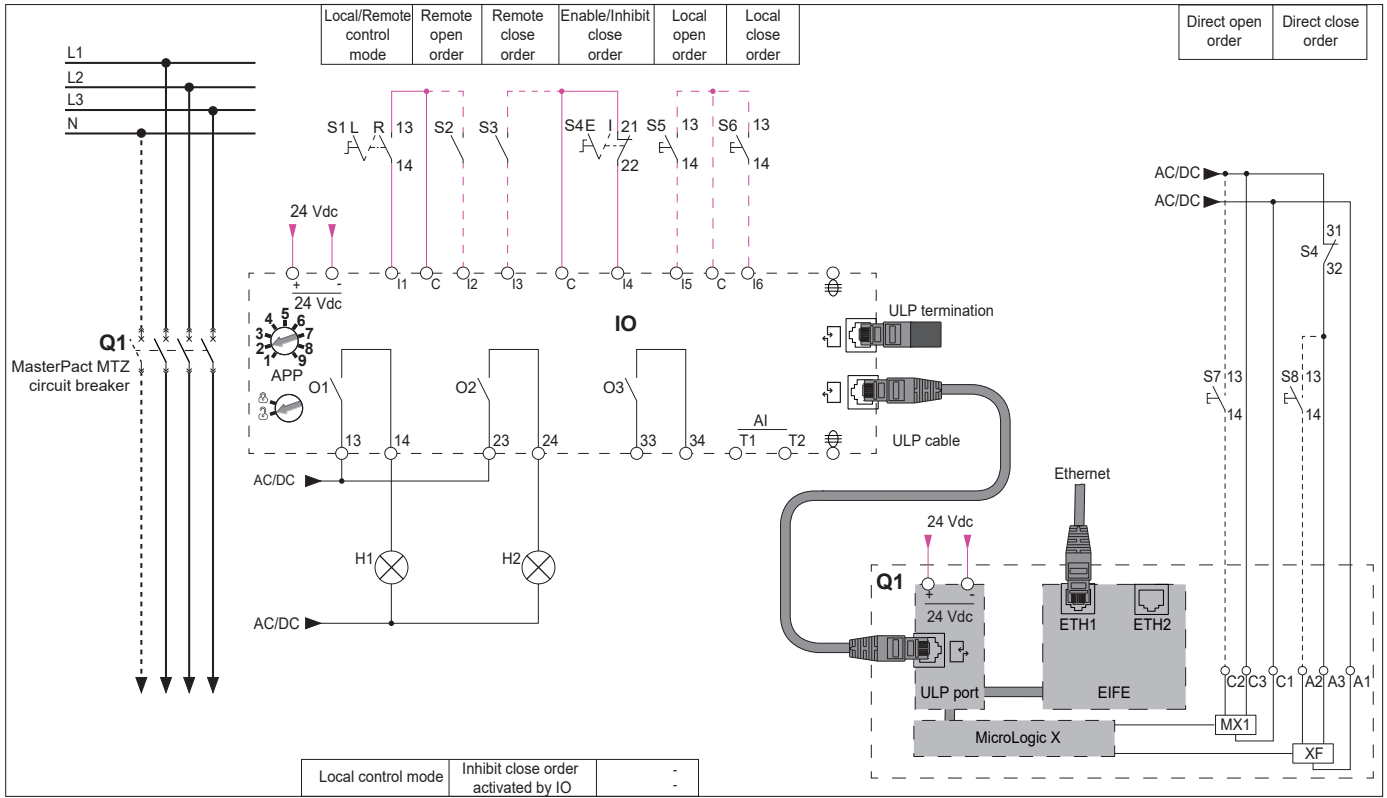


IO Module + ComPact NSX / PowerPact H-, J-, L-Frame

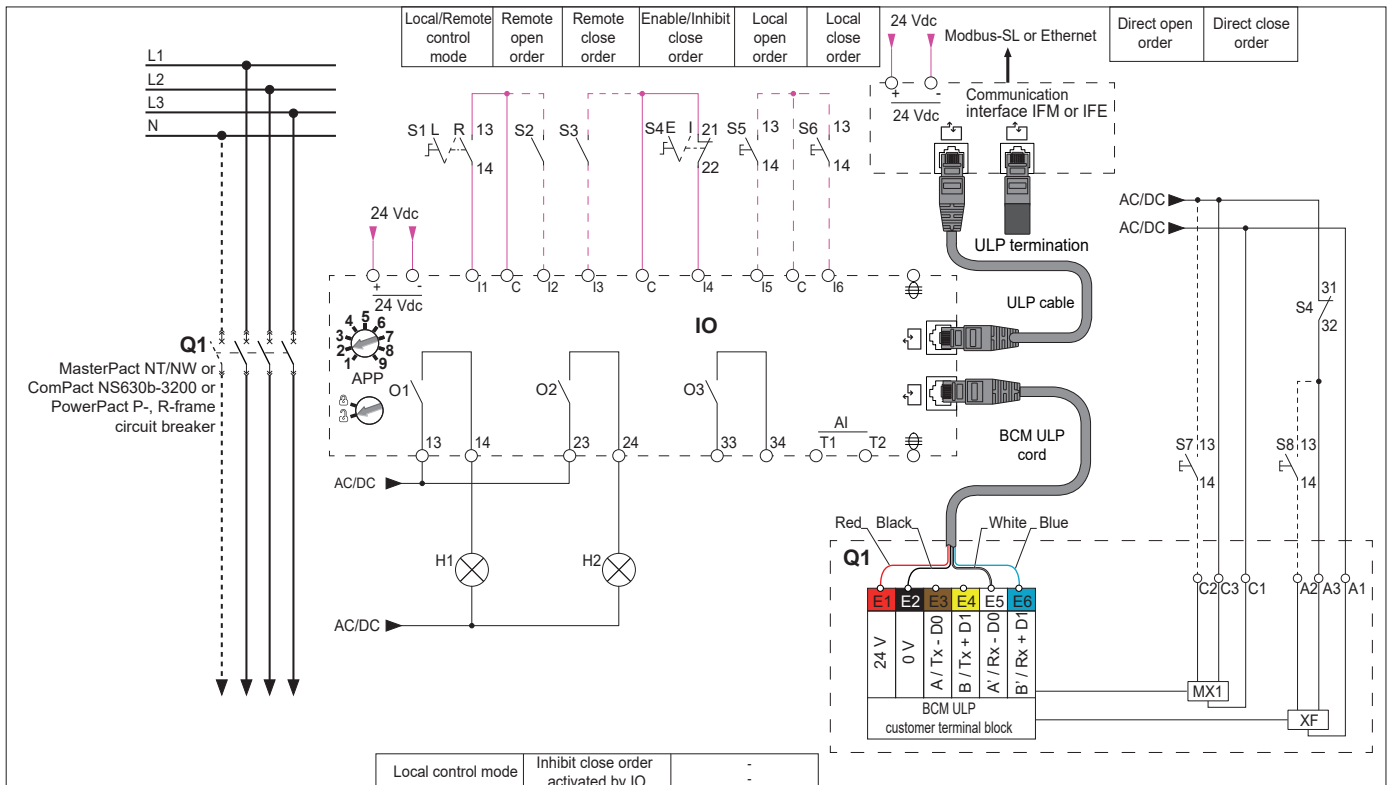


- 9.2 **en** Application 2: Circuit Breaker Operation
fr Application 2 : Fonctionnement des disjoncteurs
es Application 2: Funcionamiento del interruptor automático
de Anwendung 2: Funktion des Leistungsschalters
it Applicazione 2: Funzionamento del sezionatore
pt Aplicação 2: Funcionamento do disjuntor
ru Применение 2: Функционирование автомата защиты цепи
zh 应用程序 2: 断路器操作

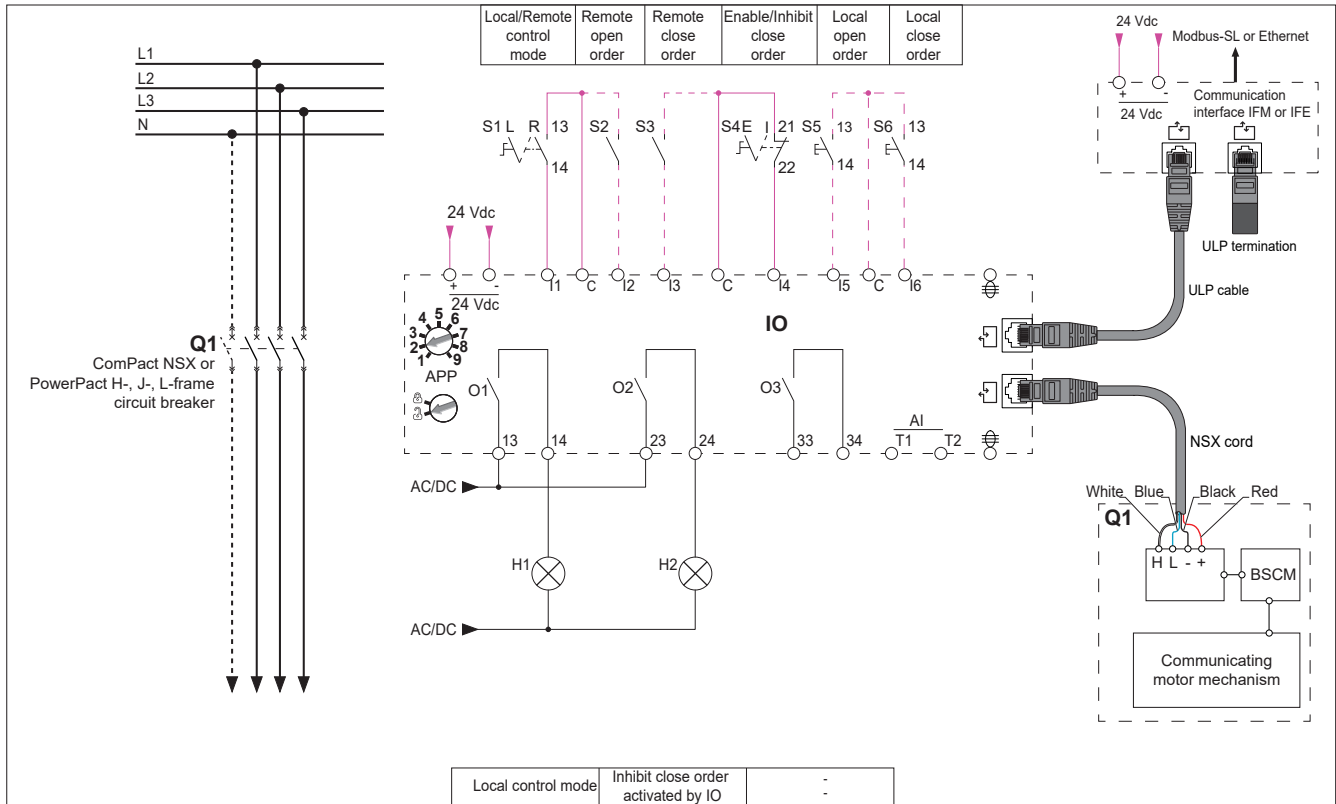
IO Module + MasterPact MTZ



IO Module + MasterPact NT/NW / Compact NS630b-3200 / PowerPact P-, R-Frame



IO Module + ComPact NSX / PowerPact H-, J-, L-Frame



9.3 **en** Application 3: Cradle Management and Energy Reduction Maintenance Setting (ERMS)

fr Application 3 : gestion de châssis et ERMS (Energy Reduction Maintenance Setting)

es Aplicación 3: gestión del cassette y Configuración de mantenimiento de la reducción energética (ERMS)

de Anwendung 3: Cradle-Verwaltung und Energy Reduction Maintenance Setting (ERMS)

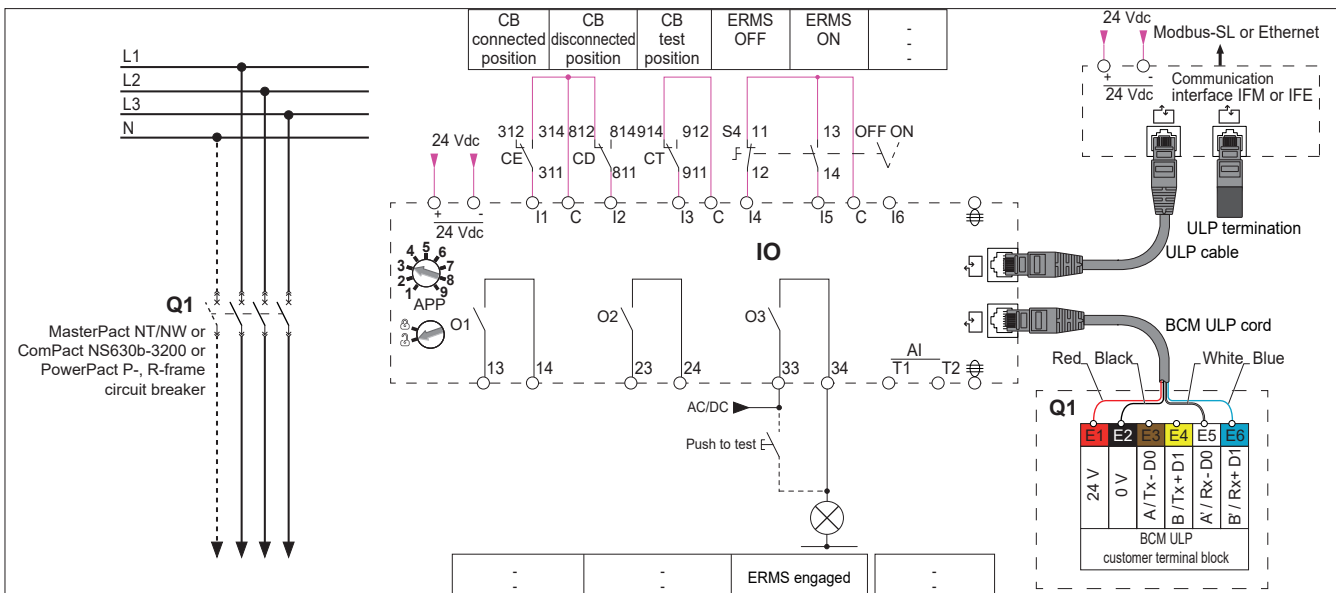
it Applicazione 3: gestione vaglio e ERMS (Energy Reduction Maintenance Setting)

pt Aplicação 3: gestão do suporte e Definição de Manutenção de Redução de Energia (ERMS)

ru Применение 3: управление корзиной и поддержанием снижения потребления энергии (ERMS)

zh 应用 3 : 摇篮管理与节能维护设置(ERMS)

IO Module + MasterPact NT/NW / ComPact NS630b-3200 / PowerPact P-, R-Frame + MicroLogic P/H



9.4 en Application 4: Lighting Control / Load Control

fr Application 4 : contrôle de l'éclairage/de la charge

es Application 4: control de iluminación / control de carga

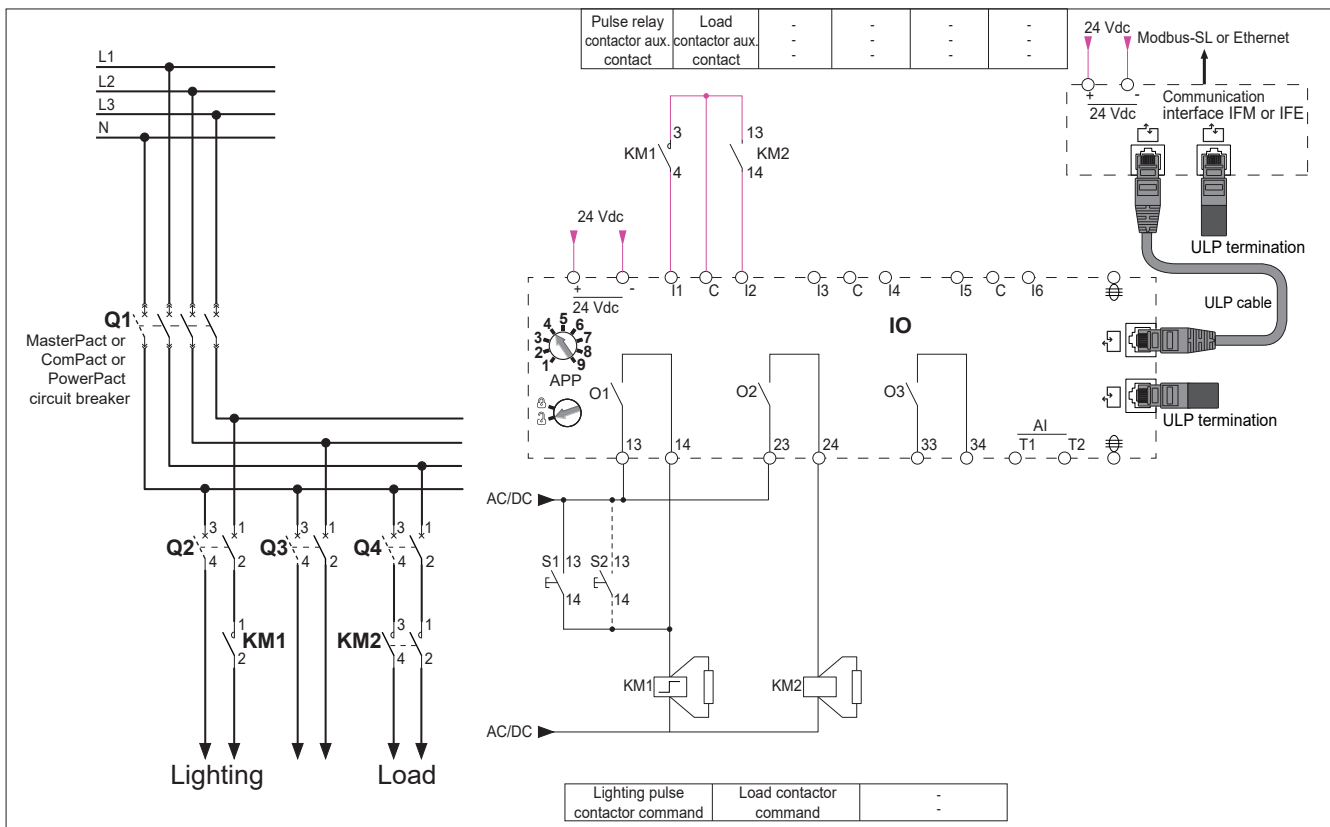
de Anwendung 4: Beleuchtungs-/Ladesteuerung

it Applicazione 4: controllo illuminazione/regolazione del carico

pt Aplicação 4: controlo de iluminação/controlo de carga

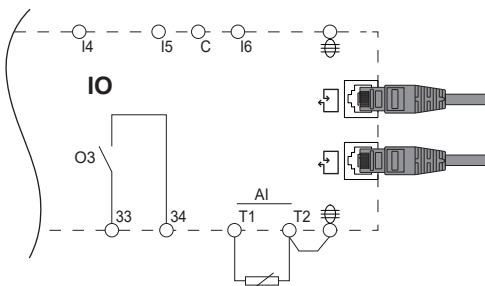
ru Применение 4: управление освещением/управление нагрузкой

zh 应用程序 4: 照明控制/负载控制



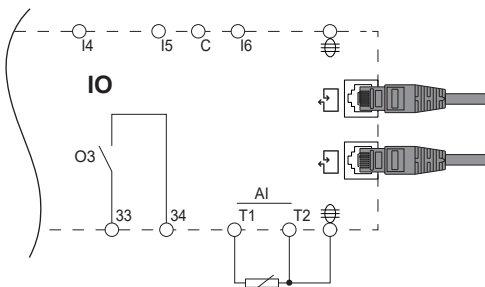
10 Analog Input Wiring / Câblage de l'entrée analogique / Cableado de la entrada analógica-Verkabelung der Analogeingänge / Cablaggio ingresso analogico / Fiação da entrada analógica / Проводка аналогового входа / 模拟输入接线

10.1 Pt100 2-Wire / Pt100 2 fils / Pt100 2 hilosPt100 2-Leiter / Pt100 2 fili / Pt100 2 fios / 2-проводной Pt100 / Pt100 2 线



7 mm 0.27 in.	0,2-1,5 mm ² 24-16 AWG	0,8 N•m 7 lb-in.	≤ 3 mm ≤ 1/8 in.

10.2 Pt100 3-Wire / Pt100 3 fils / Pt100 3 hilosPt100 3-Leiter / Pt100 3 fili / Pt100 3 fios / 3-проводной Pt100 / Pt100 3 线



7 mm 0.27 in.	0,2-1,5 mm ² 24-16 AWG	0,8 N•m 7 lb-in.	≤ 3 mm ≤ 1/8 in.

11 Commissioning / Mise en service / Puesta en servicio / Inbetriebnahme / Messa in servizio / Comissionamento / Ввод в эксплуатацию / 调试

- en**
1. Connect the intelligent modular unit (IMU) modules together.
 2. Supply the IMU communication interface with 24 Vdc.
 3. Press the IO module Test/Reset button for 1 to 5 seconds.
 4. Check that all the ULP modules in the IMU react:
 - the ULP status LED flashes on the IO module, on the IFM or IFE
 - the screen flashes for 15 seconds on the FDM121 display, on the MicroLogic 5/6/7 trip units in the ComPact NSX and PowerPact H-, J-, L-frame circuit breaker, on the MicroLogic P/H control units in the MasterPact NT/NW, ComPact NS and PowerPact P-, R-frame circuit breakers, and on the MicroLogic X control units in the MasterPact MTZ circuit breaker.
- Note:** The screen of the MicroLogic A/E control units in the MasterPact NT/NW, ComPact NS and PowerPact P-, R-frame circuit breakers does not flash during this check.

- fr**
1. Raccordez ensemble les modules de l'unité fonctionnelle intelligente (UFI).
 2. Alimentez l'interface de communication de l'UFI en 24 Vcc.
 3. Appuyez sur le bouton Test/Reset du Module IO pendant 1 à 5 secondes.
 4. Contrôlez que tous les modules ULP de l'UFI réagissent :
 - Le LED d'état ULP clignote sur l'interface IFM et sur le module d'entrée/sortie IO
 - L'écran clignote durant 15 secondes sur l'afficheur FDM121, sur les déclencheurs MicroLogic 5/6/7 des disjoncteurs ComPact NSX et PowerPact de type H, J et L, sur les unités de contrôle MicroLogic P/H des disjoncteurs MasterPact NT/NW, ComPact NS et PowerPact de type P et R et sur les unités de contrôle MicroLogic X du disjoncteur MasterPact MTZ.
- Remarque :** L'écran des unités de contrôle MicroLogic A/E des disjoncteurs MasterPact NT/NW, ComPact NS et PowerPact de type P et R ne clignote pas durant cette vérification.

- es**
1. Conecte entre sí los módulos de la unidad modular inteligente (IMU).
 2. Alimente la interface de comunicación de la IMU con 24 V CC.
 3. Pulse el botón Test/Reset del Módulo IO entre 1 y 5 segundos.
 4. Compruebe que todos los módulos ULP de la IMU reaccionan:
 - el LED ULP parpadea en el Módulo IO del módulo IFM o IFE
 - la pantalla parpadea durante 15 segundos en el FMD121, en las unidades de control MicroLogic 5/6/7, en el interruptor automático de PowerPact H-, J-, L-frame y ComPact NSX, en las unidades de control MicroLogic P/H en los interruptores automáticos de MasterPact NT/NW, ComPact NS y PowerPact P-, R-Frame, y en las unidades de control MicroLogic X en los interruptores automáticos MasterPact MTZ.
- Nota:** la pantalla de las unidades de control MicroLogic A/E en los interruptores automáticos de MasterPact NT/NW, ComPact NS y PowerPact P-, R-Frame no parpadeará durante esta comprobación.

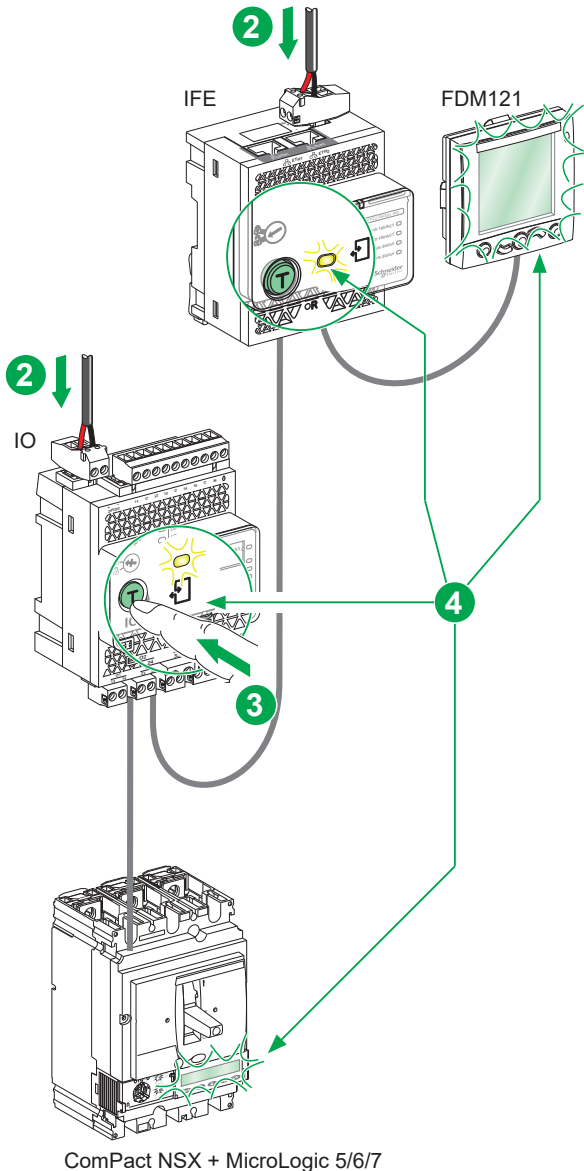
- de**
1. Verbinden Sie die Module der intelligenten Modulareinheit (Intelligent Modular Unit; IMU).
 2. Versorgen Sie die IMU-Kommunikationsschnittstelle mit 24 VDC.
 3. Drücken Sie für 1 bis 5 Sekunden auf die IO-Modul-Test- bzw. Reset-Taste.
 4. Vergewissern Sie sich, dass alle ULP-Module in der IMU reagieren:
 - Die ULP-LED blinkt am IO-Modul, IFM oder IFE.
 - Bildschirm blinkt 15 Sek. lang am FDM121-Display, an den MicroLogic 5/6/7-Auslöseeinheiten der ComPact NSX- und PowerPact H-, J-, L-Frame-Leistungsschalter, an den MicroLogic P/H-Steuereinheiten der MasterPact NT/NW-, ComPact NS- und PowerPact P-, R-Frame-Leistungsschalter sowie an den MicroLogic X-Steuereinheiten der MasterPact MTZ-Leistungsschalter.
- Hinweis:** Der Bildschirm an den MicroLogic A/E-Steuereinheiten der MasterPact NT/NW-, ComPact NS- und PowerPact P-, R-Frame-Leistungsschalter blinkt während dieser Prüfung nicht.

- it**
1. Collegare i moduli dell'unità modulare intelligente (IMU) tra loro.
 2. Alimentare l'interfaccia di comunicazione della IMU con 24 Vdc.
 3. Premere il pulsante di test/reset dell'Modulo IO per 1 - 5 secondi.
 4. Verificare che tutti i moduli ULP della IMU reagiscano:
 - il LED ULP lampeggia sull'Modulo IO, sull'IFM o sull'IFE
 - la schermata lampeggia per 15 secondi sul display FDM121, sulle unità di sgancio MicroLogic 5/6/7 nei sezionatori ComPact NSX e PowerPact H-, J-, L-frame e sulle unità di controllo MicroLogic P/H nei sezionatori MasterPact NT/NW, ComPact NS e PowerPact P-, R-frame e sulle unità di controllo MicroLogic X nel sezionatore MasterPact MTZ.
- Nota:** La schermata delle unità di controllo MicroLogic A/E nei sezionatori MasterPact NT/NW, ComPact NS e PowerPact P-, R-frame non lampeggia durante questo controllo.

- pt**
1. Ligue os módulos da unidade modular inteligente (IMU - Intelligent Modular Unit) entre si.
 2. Forneça a interface de comunicação IMU com 24 V CC.
 3. Pressione o botão reiniciar/de teste do Módulo IO durante 1 a 5 segundos.
 4. Certifique-se de que todos os módulos ULP na IMU reagem:
 - o LED de ULP cintila no Módulo IO, no IFM ou IFE
 - o ecrã pisca durante 15 segundos no visor FDM121, nas unidades de disparo MicroLogic 5/6/7 nos disjuntores ComPact NSX e PowerPact com as estruturas H, J, L e nas unidades de controlo MicroLogic P/H no MasterPact NT/NW nos disjuntores do circuito com as estruturas P e R MasterPact, ComPact NS e PowerPact e nas unidades de controlo MicroLogic X no disjuntor MasterPact MTZ.
- Nota:** O ecrã das unidades de controlo MicroLogic A/E nos disjuntores com estruturas P e R MasterPact NT/NW, ComPact NS e PowerPact não piscam durante esta verificação.

- ru**
1. Подключите интеллектуальные модули (IMU) друг к другу.
 2. Интерфейс связи IMU должен питаться от источника постоянного тока на 24 В.
 3. Нажмите и удерживайте кнопку Test/reset на Модуль IO от 1 до 5 секунд.
 4. Убедитесь, что все модули ULP в составе IMU откликаются:
 - на Модуль IO, устройстве IFE или IFM горит индикатор системы ULP;
 - экран мигает в течение 15 секунд на размыкателях дисплея FDM121, MicroLogic 5/6/7 в автоматах защиты цепи ComPact NSX и PowerPact H-, J-, L-Frame, а также на блоках управления MicroLogic P/H в автоматах защиты цепи MasterPact NT/NW, ComPact NS и PowerPact P-, R-Frame, а также на блоках управления в автоматах защиты цепи MasterPact MTZ.
- Примечание.** Экран блоков управления MicroLogic A/E в автоматах защиты цепи MasterPact NT/NW, ComPact NS и PowerPact P-, R-Frame во время этой проверки не мигает.

- zh**
1. 将智能模块化单元 (IMU) 模块连接在一起。
 2. 使用 24 Vdc 为 IMU 通信接口供电。
 3. 按住 IO 模块 测试/复位按钮 1 至 5 秒。
 4. 检查 IMU 中的所有 ULP 模块是否有下列反应:
 - ULP LED 指示灯先在 IO 模块上闪烁, 然后在 IFM 或 IFE 上闪烁。
 - 在 FDM121 显示器上, ComPact NSX 和 PowerPact H-, J-, L 型机架式断路器中的 MicroLogic 5/6/7 脱扣单元上, 以及 MasterPact NT/NW、ComPact NS 和 PowerPact P-、R 型机架式断路器中的 MicroLogic P/H 控制单元上, 以及在 MasterPact MTZ 断路器中的 MicroLogic X 控制单元上, 屏幕闪烁 15 秒钟。
- 注意:** MasterPact NT/NW、ComPact NS 和 PowerPact P-、R 型机架式断路器中的 MicroLogic A/E 控制单元的屏幕在此检查中不会闪烁。



⚠ WARNING / AVERTISSEMENT / ADVERTENCIA / WARNUNG / AVVERTIMENTO / ATENÇÃO / ПРЕДУПРЕЖДЕНИЕ / 警告

HAZARD OF NUISANCE OPERATION
 ● Always check that the application selected is in accordance with the IO module wiring.
 ● Seal the cover after this check.
Failure to follow these instructions can result in death, serious injury, or equipment damage.

RISQUE DE MAUVAISE MANIPULATION
 ● Vérifiez toujours que l'application sélectionnée correspond au câblage du Module IO.
 ● Sceller le couvercle après vérification.
Si ces directives ne sont pas respectées, cela peut entraîner la mort ou des blessures graves ou des dommages matériels.

RIESGO DE FUNCIONAMIENTO MOLESTO
 ● Compruebe siempre que la aplicación seleccionada se corresponda con el cableado del Módulo IO.
 ● Cierre la cubierta después de esta comprobación.
El incumplimiento de estas instrucciones puede causar la muerte, lesiones serias o daño al equipo.

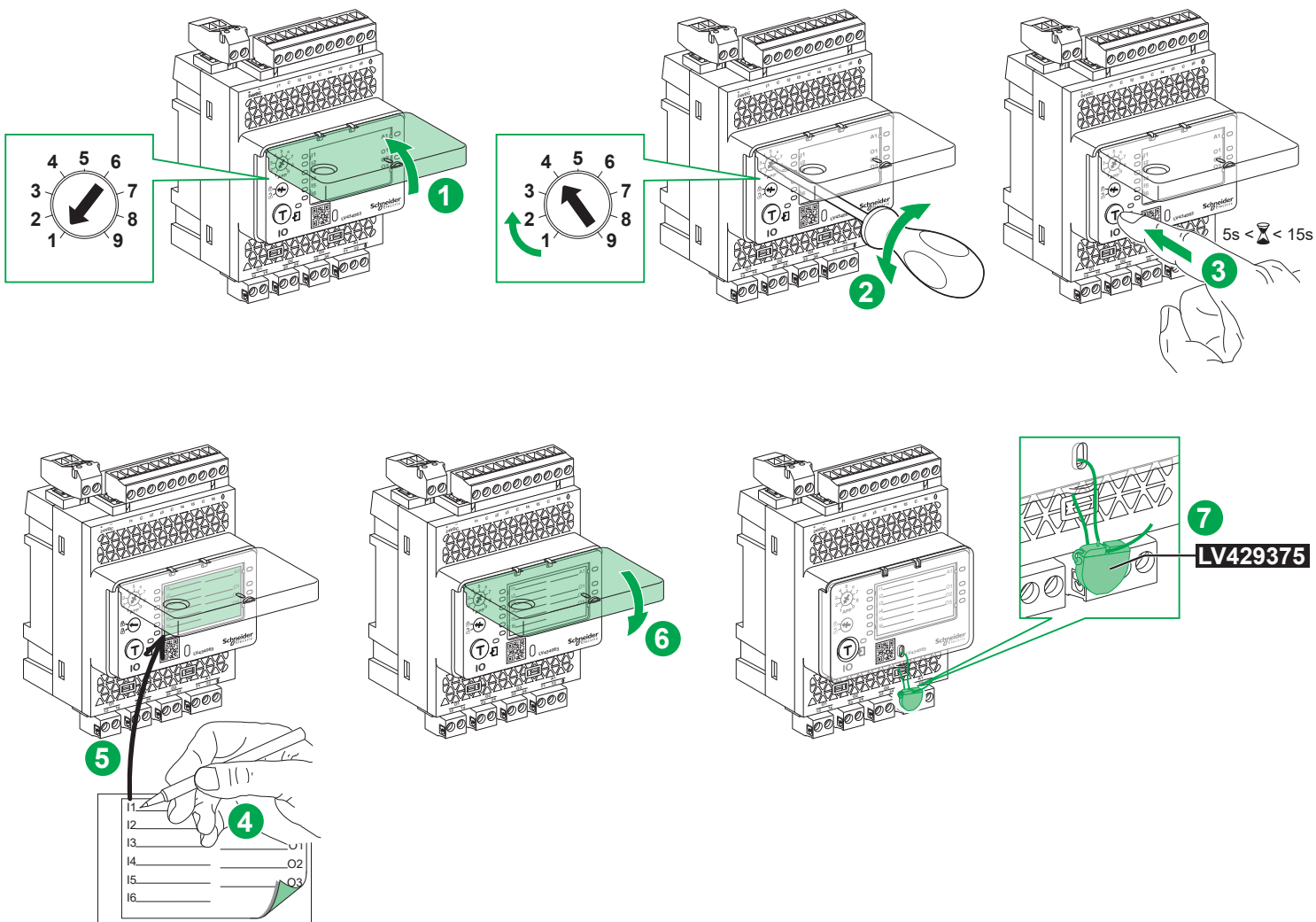
GEFAHR UNSACHGEMÄSSEN BETRIEBS
 ● Überprüfen Sie stets, ob die IO-Modul-Verkabelung für die ausgewählte Anwendung geeignet ist.
 ● Nach dieser Überprüfung versiegeln Sie die Abdeckung.
Die Nichtbeachtung dieser Anweisungen kann Tod, schwere Verletzungen oder Sachschäden zur Folge haben.

RISCHIO DI MALFUNZIONAMENTO
 ● Controllare sempre che l'applicazione selezionata sia conforme al cablaggio dell'Modulo IO.
 ● Piombare il coperchio dopo questo controllo.
Il mancato rispetto di queste istruzioni può provocare morte, gravi infortuni o danni alle apparecchiature.

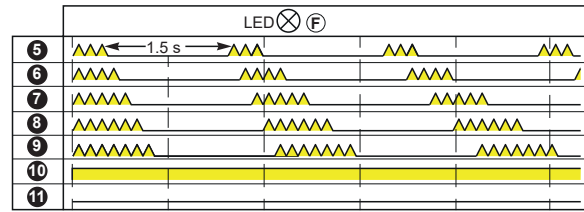
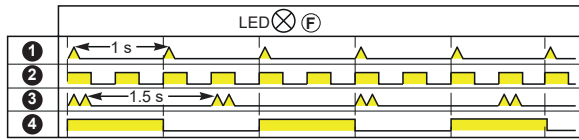
PERIGO DE FUNCIONAMENTO IMPRÓPRIO
 ● Verifique sempre se a aplicação seleccionada está em conformidade com a cablagem do Módulo IO.
 ● Efectue a vedação da tampa após esta verificação.
A não observância destas instruções pode provocar a morte, ferimentos graves, ou danos no equipamento.

ВОЗМОЖНЫЙ РИСК ПРИ НЕПРАВИЛЬНОМ ИСПОЛЬЗОВАНИИ
 ● Всегда следите за тем, чтобы выбранное приложение соответствовало проводке Модуль IO.
 ● После выполнения данной проверки опечатайте крышку.
Несоблюдение этих инструкций может привести к смерти, серьезной травме или повреждению оборудования.п.

噪扰操作危险
 ● 必须检查所选应用与 IO 模块 接线是否相符。
 ● 检查之后密封盖子。
不遵循上述说明可能导致人员伤亡或设备损坏。



13 ULP Status LED / LED d'état ULP / Indicador LED de estado del ULP / ULP-Status-LED / LED di stato ULP / LED de estado de ULP / Светодиод состояния ULP / ULP 状态指示灯



en	Mode	Action
1	Nominal	None
2	Conflict	Remove modules with duplicate function
3	Degraded	Replace IO module at the next maintenance operation
4	Test	None
5	Non critical firmware discrepancy	Use the EcoStruxure Power Commission software to check the firmware and hardware compatibility and follow the recommended actions.
6	Non critical hardware discrepancy	Use the EcoStruxure Power Commission software to check the firmware and hardware compatibility and follow the recommended actions.
7	Configuration discrepancy	Install missing features
8	Critical firmware discrepancy	Use the EcoStruxure Power Commission software to check the firmware and hardware compatibility and follow the recommended actions.
9	Critical hardware discrepancy	Use the EcoStruxure Power Commission software to check the firmware and hardware compatibility and follow the recommended actions.
10	Stop	Replace IO module
11	Power OFF	Check power supply

es	Mode	Acción
1	Nominal	None (Ninguna)
2	Conflicto	Retire los módulos con funciones duplicadas
3	Degradado	Sustituir el módulo IO en la próxima operación de mantenimiento
4	Test	None (Ninguna)
5	Sin discrepancia del firmware crítica	Use el software EcoStruxure Power Commission para comprobar la compatibilidad del firmware y del hardware y siga las acciones recomendadas.
6	Sin discrepancia del hardware crítica	Use el software EcoStruxure Power Commission para comprobar la compatibilidad del firmware y del hardware y siga las acciones recomendadas.
7	Discrepancia de configuración	Instalar las características que faltan
8	Discrepancia del firmware crítica	Use el software EcoStruxure Power Commission para comprobar la compatibilidad del firmware y del hardware y siga las acciones recomendadas.
9	Discrepancia del hardware crítica	Use el software EcoStruxure Power Commission para comprobar la compatibilidad del firmware y del hardware y siga las acciones recomendadas.
10	Detener	Sustituir el módulo IO
11	Apagado	Comprobar la alimentación eléctrica

it	Modalità	Azione
1	Nominale	Nessuna
2	Conflitto	Rimuovere i moduli con funzione doppia
3	Danneggiato	Sostituire l'Modulo IO al prossimo intervento di manutenzione
4	Test	Nessuna
5	Discrepanza firmware non critica	Utilizzare il software EcoStruxure Power Commission per verificare la compatibilità di firmware e hardware e seguire le azioni consigliate.
6	Discrepanza hardware non critica	Utilizzare il software EcoStruxure Power Commission per verificare la compatibilità di firmware e hardware e seguire le azioni consigliate.
7	Discrepanza di configurazione	Installare le funzioni mancanti
8	Discrepanza firmware critica	Utilizzare il software EcoStruxure Power Commission per verificare la compatibilità di firmware e hardware e seguire le azioni consigliate.
9	Discrepanza hardware critica	Utilizzare il software EcoStruxure Power Commission per verificare la compatibilità di firmware e hardware e seguire le azioni consigliate.
10	Arresto	Sostituire l'Modulo IO
11	Dispositivo spento	Controllare l'alimentazione elettrica

ru	Режим	Действие
1	Номинальный	Нет
2	Конфликтный	Удалите модули с дублирующей функцией
3	Ухудшенный	Замените модуль IO при следующем сеансе технического обслуживания
4	Проверка	Нет
5	Некритичное несоответствие встроенных программ	Для проверки совместимости прошивки и оборудования используйте ПО EcoStruxure Power Commission и выполняйте рекомендуемые действия.
6	Некритичное несоответствие элементов оборудования	Для проверки совместимости прошивки и оборудования используйте ПО EcoStruxure Power Commission и выполняйте рекомендуемые действия.
7	Несоответствие настроек	Установите недостающие функции
8	Критичное несоответствие встроенных программ	Для проверки совместимости прошивки и оборудования используйте ПО EcoStruxure Power Commission и выполняйте рекомендуемые действия.
9	Критичное несоответствие элементов оборудования	Для проверки совместимости прошивки и оборудования используйте ПО EcoStruxure Power Commission и выполняйте рекомендуемые действия.
10	Остановка	Замените устройство модуль IO
11	Отключение питания	Проверьте питание

fr	Mode	Action
1	Nominal	Aucune
2	Conflit	Retirez le module ULP supplémentaire
3	Dégradé	Remplacez le Module IO lors de la prochaine opération de maintenance
4	Test	Aucune
5	Discordance non critique au niveau du firmware	Utilisez le logiciel EcoStruxure Power Commission pour vérifier le firmware et la compatibilité matérielle, et suivez les actions recommandées.
6	Discordance non critique au niveau du matériel	Utilisez le logiciel EcoStruxure Power Commission pour vérifier le firmware et la compatibilité matérielle, et suivez les actions recommandées.
7	Discordance au niveau de la configuration	Installez les fonctionnalités manquantes
8	Discordance critique au niveau du firmware	Utilisez le logiciel EcoStruxure Power Commission pour vérifier le firmware et la compatibilité matérielle, et suivez les actions recommandées.
9	Discordance critique au niveau du matériel	Utilisez le logiciel EcoStruxure Power Commission pour vérifier le firmware et la compatibilité matérielle, et suivez les actions recommandées.
10	Arrêt	Remplacez le Module IO
11	Mise hors tension	Vérifiez l'alimentation

de	Modus	Maßnahme
1	Nominal	Keine
2	Konflikt	Entfernen Sie Module mit identischer Funktion.
3	Eingeschränkt	Ersetzen Sie das IO-Modul bei der nächsten Wartung.
4	Test	Keine
5	Nicht-kritische Firmware-Diskrepanz	Verwenden Sie die Software EcoStruxure Power Commission, um die Firmware- und Hardwarekompatibilität zu überprüfen, und führen Sie die empfohlenen Aktionen aus.
6	Nicht-kritische Hardware-Diskrepanz	Verwenden Sie die Software EcoStruxure Power Commission, um die Firmware- und Hardwarekompatibilität zu überprüfen, und führen Sie die empfohlenen Aktionen aus.
7	Konfigurationsdiskrepanz	Installieren Sie die fehlenden Funktionen
8	Kritische Firmware-Diskrepanz	Verwenden Sie die Software EcoStruxure Power Commission, um die Firmware- und Hardwarekompatibilität zu überprüfen, und führen Sie die empfohlenen Aktionen aus.
9	Kritische Hardware-Diskrepanz	Verwenden Sie die Software EcoStruxure Power Commission, um die Firmware- und Hardwarekompatibilität zu überprüfen, und führen Sie die empfohlenen Aktionen aus.
10	Stopp	Ersetzen Sie das IO-Modul.
11	Ausgeschaltet	Überprüfen Sie die Stromzufuhr

pt	Modo	Ação
1	Nominal	Nenhuma
2	Conflito	Remove os módulos com função duplicada
3	Degradado	Substitua o Módulo IO na próxima operação de manutenção
4	Teste	Nenhuma
5	Discrepância de firmware não crítica	Use o software EcoStruxure Power Commission para verificar a compatibilidade do firmware e do hardware e siga as ações recomendadas.
6	Discrepância de hardware não crítica	Use o software EcoStruxure Power Commission para verificar a compatibilidade do firmware e do hardware e siga as ações recomendadas.
7	Discrepância de configuração	Instale as características em falta
8	Discrepância de firmware crítica	Use o software EcoStruxure Power Commission para verificar a compatibilidade do firmware e do hardware e siga as ações recomendadas.
9	Discrepância de hardware crítica	Use o software EcoStruxure Power Commission para verificar a compatibilidade do firmware e do hardware e siga as ações recomendadas.
10	Paragem	Substitua o Módulo IO
11	Alimentação DESLIGADA	Verifique a fonte de alimentação

zh	模式	操作
1	标称值	无
2	冲突	移除重复功能的模块
3	降级	下次维护时更换 IO 模块
4	测试	无
5	非关键固件偏差	使用 EcoStruxure Power Commission 软件检查固件和硬件兼容性, 并根据建议执行操作。
6	非关键硬件偏差	使用 EcoStruxure Power Commission 软件检查固件和硬件兼容性, 并根据建议执行操作。
7	配置偏差	安装缺失功能
8	关键固件偏差	使用 EcoStruxure Power Commission 软件检查固件和硬件兼容性, 并根据建议执行操作。
9	关键硬件偏差	使用 EcoStruxure Power Commission 软件检查固件和硬件兼容性, 并根据建议执行操作。
10	停止	更换 IO 模块
11	断电	检查电源

